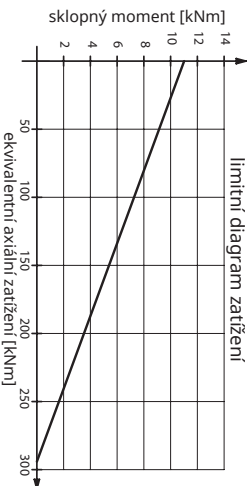
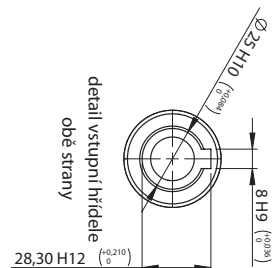
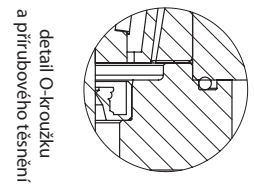
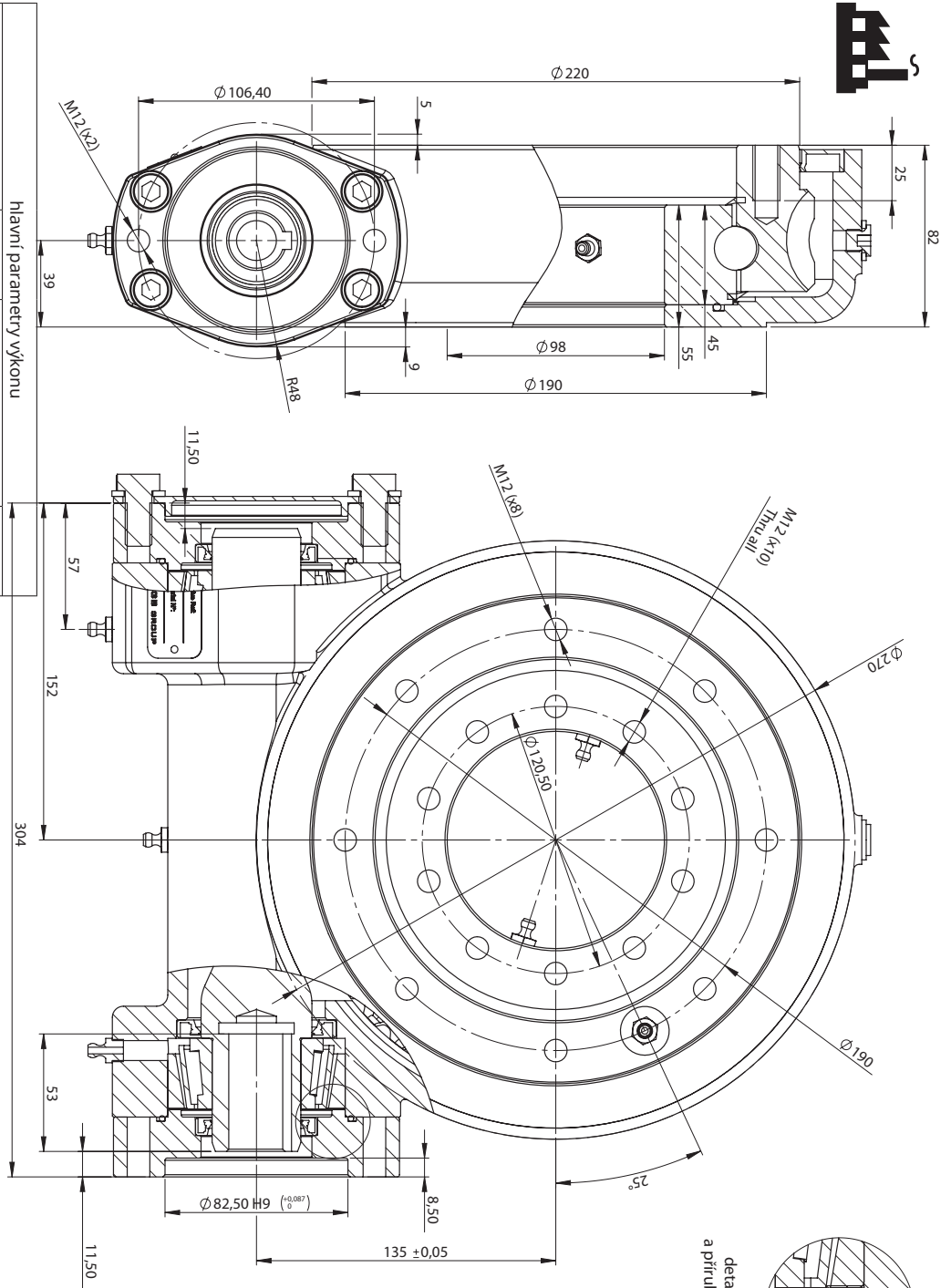
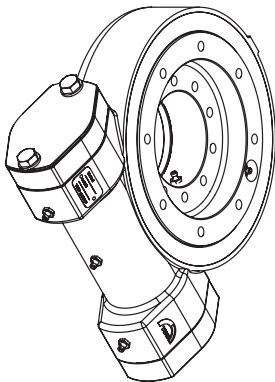


# BE 236-Z1

		hlavní parametry výkonu	
převodový poměr	44:1	přídřžovací moment	25 kNm
účinnost	40 %	sklopný moment	11,2 kNm
samosvornost převodovky	ano	radiální statické zatížení	94 kN
vůle	< 0,15°	axiální statické zatížení	290 kN
maximální točivý moment	6 500 Nm	radiální dynamické zatížení	83 kN
nominální točivý moment	3 380 Nm	axiální dynamické zatížení	97 kN
váha	30,33 kg	drážkovaná hřídel	Ø25 mm



Poznamky: Všechny poháněné jednotky jsou předem namazány. Maximální výstupní rychlost 1 ot./min. (zatížen pátí pro 10 000 pracovních hodin při 0,02 ot./min.). Všechny stroje DACROWET osvědčeny.



detail výstupní hřídele (stejná konfigurace jako vstupní hřídel)

